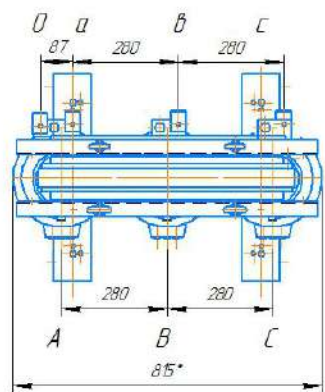
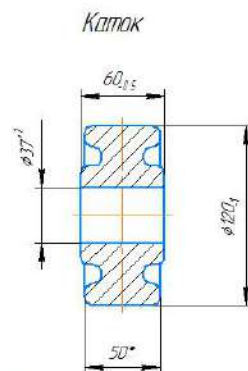
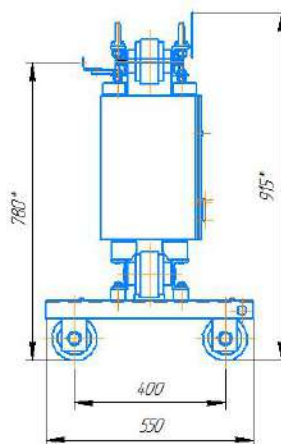
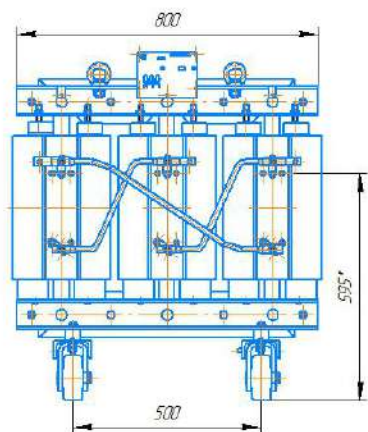
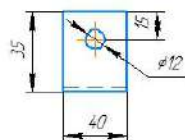


ГЧ ЖАШДАҢ ПЯНШПОРДО



Шина НН (медь 3x40)



Характеристики	
I_0 , %	12
U_k , %	4
$P_{х.х.}$, Вт	190
$P_{к.з.}$, Вт	700

Габаритный чертеж ГЧ

Изм.	Лист	№ докум.	Подп.	Дата	Лит.	Масса	Масштаб
Разраб.		Калимураев				325	
Проб.		Влаги					
Т.контр.		Чернов					1
И.контр.		Бекназаров					
Утв.		Влаги					
ТСЛ-25/6,10-0,4							
П/Ун-11,У/Ун-0							
Материал обмоток медь							ОГК
Калимураев							Формат А3

Лист 1 из 1

Сторона №

Лист и дата

Взам. инв. №

Лист и дата

Инв. №